

Xiaomi



iStage

Obsah balení



Nabíječka



Redukční ventil



Jehlový adaptér



Nabíjecí kabel

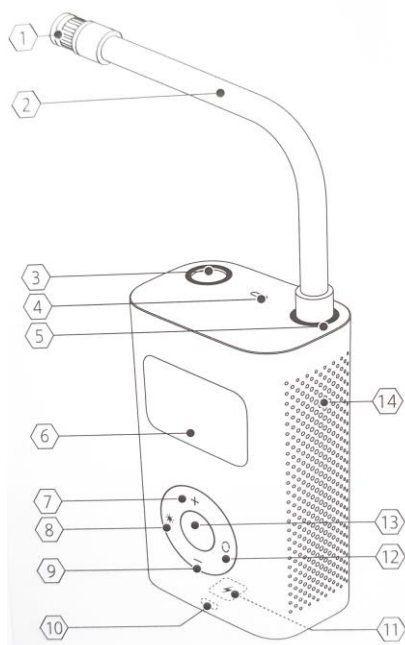


Cestovní vak



Manuál

Popis



1. Univerzální ventil
2. Šlahoun
3. Zástrčka na šlahoun
4. LED dioda
5. Indikační dioda
6. Displej
7. Tlačítko +
8. Tlačítko osvětlení
9. Tlačítko –
10. Nabíjecí dioda
11. Nabíjecí otvor
12. Tlačítko pro výběr režimu
13. Tlačítko Vypnout / zapnout
14. Nasávací otvory

Popis funkcí



Tlačítkem pro výběr režimu (12) vyberte jeden z níže uvedených režimů, dle vašich potřeb a měrných jednotek.



Univerzální režim – Lze použít pro libovolnou kompresi v rozsahu 3-150psi



Režim jízdní kolo - Přednastavená hodnota 45 psi. Možné upravit v rozsahu 30-65 psi



Režim motorka - Přednastavená hodnota 2,4 bar. Možné upravit v rozsahu 1,8-3 bar



Režim automobil - Přednastavená hodnota 2,5 bar. Možné upravit v rozsahu 1,8-3,5 bar



Režim míč - Přednastavená hodnota 8 psi. Možné upravit v rozsahu 4 - 6 psi

Výběrem vhodného režimu předejdete přefouknutí a poškození věci.



Tlačítko plus – slouží ke zvýšení hodnoty požadovaného nahuštění



Tlačítko mínus – slouží ke snížení hodnoty požadovaného nahuštění

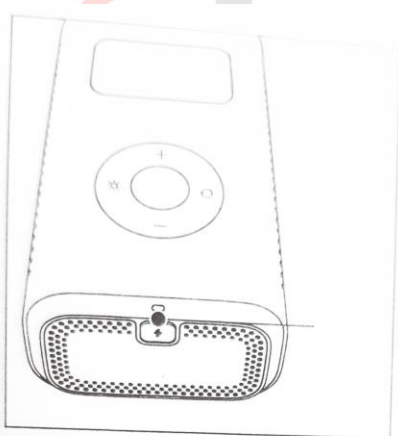


Tlačítko LED osvětlení – slouží k rozsvícení a zhasnutí přisvětlovací LED diody

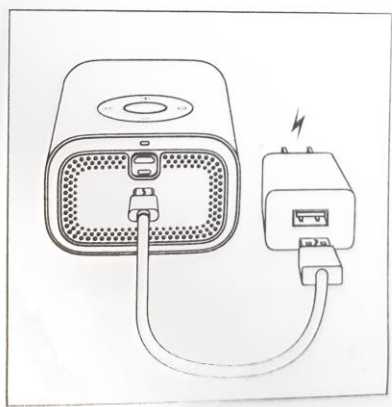
Spuštění

1. Pro zapnutí a vypnutí nabíječky stačí vytáhnout šlahoun (2) z otvoru pro uložení (3)
2. Poté vyberte vhodný režim a hodnotu na kterou chcete nahustit
3. Pomocí vhodné redukce připojte k danému ventilu
4. Prostředním tlačítkem (13) Zapněte pumpu. Po dosažení přednastavené hodnoty se automaticky vypne

Nabíjení



- K nabíjení slouží otvor na spodní straně pumpičky.
- Odklopte krytku a zapojte Micro USB kabel. K nabíjení použijte 5V zdroj.
- Během nabíjení pulzuje nabíjecí dioda. Po úplném dobití zůstane dioda nepřerušovaně svítit.



Omezení

- Pumpičku nevystavujte přímému ohni ani vodě.
- Pumpička je určena pro běžné domácí použití, nikoliv pro komerční použití.
- Vyhněte se používání produktu v prašném, špinavém prostředí. Nevystavujte zařízení magnetickému poli. V opačném případě může dojít k poškození obvodů uvnitř zařízení.

- Používejte zařízení v teplotách mezi -10°C a 55°C. Zařízení skladujte při teplotách mezi -40°C a 70°C. Extrémní horko nebo zima mohou poškodit zařízení. Při teplotách nižších než 5°C se zhorší výdrž baterií.
- Nevystavujte zařízení přímému slunečnímu světlu, třeba na palubní desky v autech, nebo okenní parapety.
- Neumisťujte zařízení do blízkosti zařízení se silným magnetickým nebo elektrickým polem, jako jsou mikrovlnné trouby nebo ledničky.
- V zařízení je integrovaná a nevyměnitelná Li-ion baterie. Nepokoušejte se ji ze zařízení vyjmát a vyměňovat.
- Použitá elektronická zařízení, baterie a balicí materiály vždy vracejte na sběrná místa, která jsou k tomu určena. Tím pomáháte bránit nekontrolovanému ukládání odpadu a podporujete opakované využívání surovinových zdrojů. Všechny materiály, z nichž je přístroj vyroben, lze obnovit jako materiály a energii. Baterie obsahují nebezpečné látky, které by se neměly dostat na standardní skládku.